

Altezza max. di lavoro  
Max. Working height  
Max. Arbeitshöhe

21.9 m

Sbraccio max. di lavoro  
Max. Working boom extension  
Max. Arbeitsaulandung

11.1 m

Portata  
Capacity  
Tragfähigkeit

Max. 250 kg

N° operatori  
N° operators  
N° de Arbeiter

2

Sistema anticollisione totale  
Fully anticollision system



Velocità max. vento  
Max. wind speed  
Max. Windgeschwindigkeit

12.5 m/s

Braccio di lavoro  
Working boom  
Arbeitsarm

Doppio pantografo + Braccio telescopico a 3 sezioni

Double pantograph+ Telescopic end 3 section element

4 modalità di stabilizzazione:  
estese in sagoma, destra o sinistra  
4 stabilization mode:  
extended in shape, right or left

Rotazione sovrastruttura  
Upperstructure rotation  
Drehung des Aufbau  
Circa 600°

Piattaforma  
Platform  
Hubarbeitsbühne

Alluminio 1400x710x1115 mm  
Aluminium 1400x710x1115 mm

Rotazione piattaforma  
Platform rotation  
Drehung des Hubarbeitsbühne

Idraulica 90°dx+ 90°sx  
Hydraulic 90°RH+ 90°LH

Livellamento piattaforma  
Platform levelling  
Nivellierung der Hubarbeitsbühne

Idraulico  
Hydraulic

Stabilizzatori  
Outriggers  
Abstützungen

Estensione orizzontale idraulica, verticali ant./post.  
Hydraulic horizontal extension, "H" type at front/rear

Scartamento minimo stab.  
Outriggers minimum width  
Spurweite Abstützungen min./max.

Ant. 2.12/2.60 m - Post. 2.12 m  
Front 2.12/2.60 m - Rear 2.12 m

Comandi  
Controls  
Steuerungen

Elettroidraulici con pannello di controllo in can bus  
Electro-hydraulic with can bus control panel

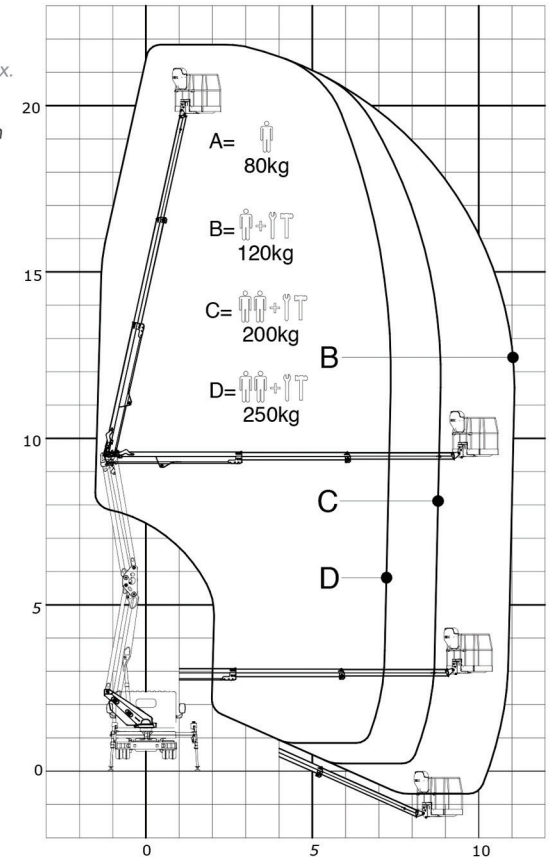
Installazione minima  
Minimum installation  
Mindeste Installation  
3500 Kg

Opzioni  
Option

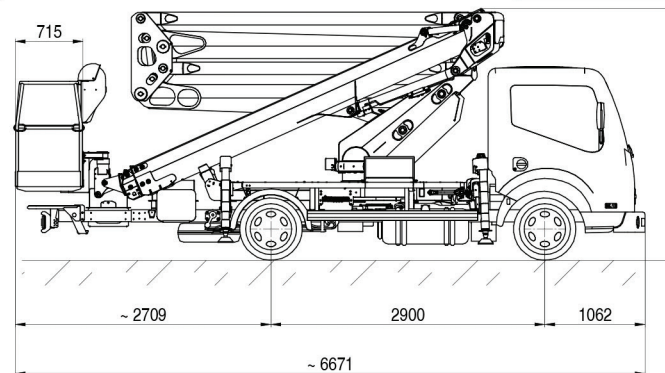
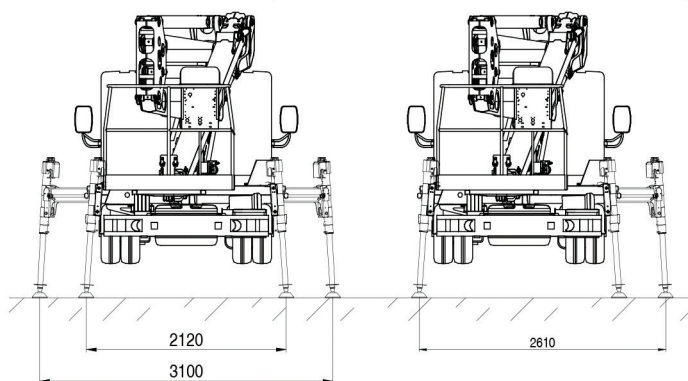
Stabilizzazione automatica  
Automatic stabilization home function



AREA DI LAVORO MASSIMA / MAXIMUM WORKING AREA  
- CON TRAVERSE ESTESE / WITH EXTENDED BEAMS  
- CON TRAVERSE RIENTRATE SUL SETTORE POSTERIORE / WITH RETRACTED BEAMS ON REAR SECTOR



CON CESTA IN VETRORESINA, IL RAGGIO DI LAVORO SI RIDUCE DI CIRCA 0,6 m  
WITH FIBERGLASS BUCKET, WORKING OUTREACH IS REDUCED ABOUT 0,6 m



LIMITATORE DI SBRACCIO / MOMENT LIMITING DEVICE  
MINIMO INGOMBRO / NO SPACE UNDER BASKET FLOOR

